



redKnows MiniFinder SENSOR

Tillägg till ANVÄNDARMANUAL

Till MiniFinder Sensor som du har köpt, tillkommer ett antal funktioner som inte finns i MiniFinder Original. I denna manual beskrivs tilläggsfunktioner och förändringar.

1. Kopplingsbox

Tillsammans med MiniFinder levereras en kopplingsbox som trådlöst kommunicerar med MiniFinder. Till kopplingsboxen dras kablar till sensor samt för strömsättning.

BILD 1: Kopplingsboxen



Till kopplingsboxen finns möjlighet att koppla in en extern trådbunden sensor, exempelvis IR-sensor eller magnetbrytare

Vid inkoppling är det viktigt att kontrollera att sensorn håller kretsen sluten när larm inte detekteras. Vid larm ska sensorn alltid bryta kretsen.

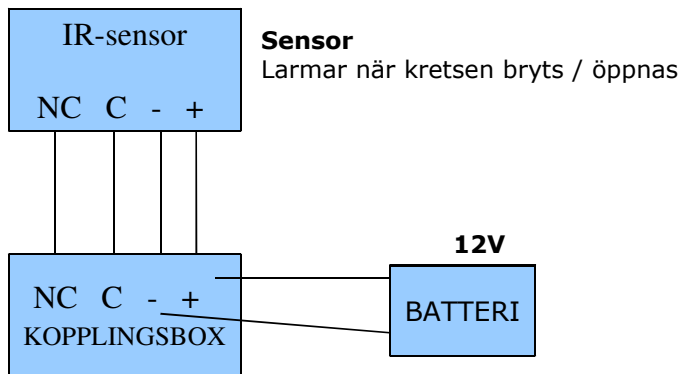
2. Placering av kopplingsboxen

Idealiskt placeras kopplingsboxen dit sensorn är kopplad, inte längre än 10-15 meter ifrån MiniFinder. Det får ej finnas en tjock betongvägg eller metallvägg emellan kopplingsbox och MiniFinder. Testa så att larm utlöser när du placerat box och MiniFinder på valt ställe. RF-dioden på MiniFinder skall lysa när sensor aktiveras (dvs. larm utlöses)

3. Inkoppling av sensor

Koppla in kopplingsbox och sensor enligt beskrivning nedan:

BILD 2: Inkoppling IR-sensor



4. Aktivering via fjärrkontroll (kompletterar befintligt kapitel 5.1 i manual)

- På MiniFinder Sensor finns det **ingen SOS-knapp**.
- SENSOR-knappen aktiverar **sensor ansluten till kopplingsboxen** – om detta gjorts.
- Vill man aktivera **vibrationslarmet** görs detta genom att man skickar ett SMS till sin MiniFinder med meddelandet: VIBON.

När en sensor är inkopplad och larmet utlöses så skickar MiniFinder ett SMS med meddelandet "External sensor alarm detected".

5. Aktivera MiniFinder via SMS (tillägg till befintligt kapitel 5.2 i manual)

SMS-kommandot "VIBON" fungerar som vanligt.

För att aktivera sensor-funktionen skickas SMS-kommandot: SENSON

OBS! För att kunna skicka ett nytt SMS-kommando "Sensor" efter utlöst larm måste MiniFinder sättas i Standby-läge, och därefter återaktiveras.

6. När du får ett SMS ifrån MiniFinder (tillägg till befintligt kapitel 5.3 i manual)

Under rubriken "MiniFinder skickar SMS till utvalda mobilnummer vid:" tillkommer även typen: **Sensorlarm**. Ett **Sensorlarm** utlöses och SMS skickas till din mobiltelefon om sensorn bryter kretsen enligt bild 2.

Typ av SMS	När? Varför?	Innehåll SMS
Sensorlarm	Sensorlarmet aktiverat. Någon har påverkat sensorn så kretsen brutist enl. Bild. 2	- Typ av larm - Position - Datum + tid för senaste GPS-position. - Länk till karta

OBS! SOS-knappen och dess larmfunktioner som beskrivs i användarmanualen gäller inte i denna version av MiniFinder som ni köpt.

OBS! Vibrationslarm kan endast aktiveras via SMS