



redKnows MiniFinder Multi

Tillägg till ANVÄNDARMANUAL

Till MiniFinder Multi som du har köpt, tillkommer ett antal funktioner som inte finns i MiniFinder Original. I denna manual beskrivs tilläggfunktioner och förändringar.

1. Kablage med täcklock

Tillsammans med MiniFinder levereras ett kablage som ansluts till kontakten på Mini Finderns frontpanel. Det ger möjlighet att koppla in externa sensorer (t ex IR-sensor eller magnetkontakt). Dessutom kan siren och relä kopplas in. I kopplingschemat (bild 2) visas hur inkoppling skall ske.



BILD 1: Kablage, spänningskabel och täcklock monterat.

Vid inkoppling är det viktigt att kontrollera att sensorerna håller kretsen sluten när larm inte detekteras. Vid larm ska sensorerna alltid bryta kretsen.

2. Placering av Mini Finder Multi

Tänk på att montera Mini Finder Multi så att den får GPS-mottagning.

3. Inkoppling av Mini Finder Multi

Koppla in Mini Finder Multi enligt beskrivning nedan:

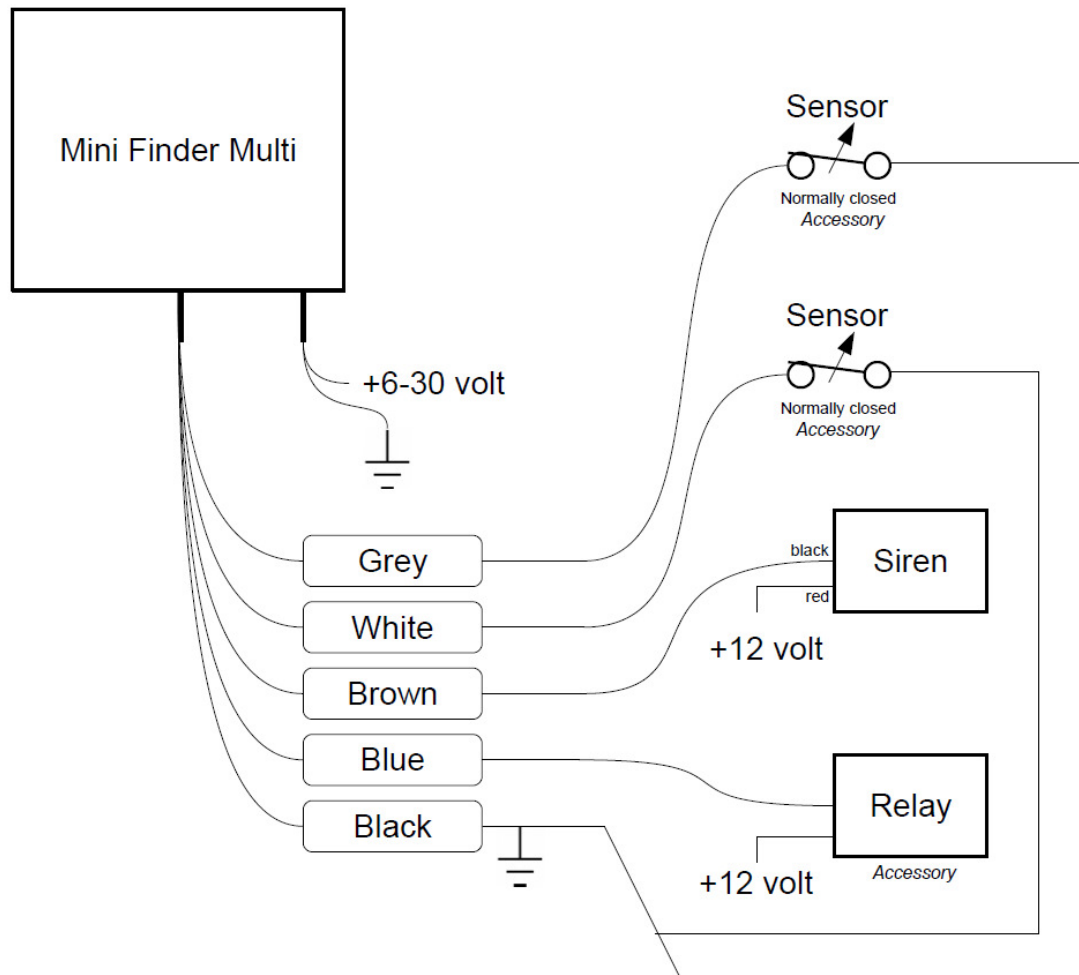


BILD 2: Inkoppling av sensorer och siren.

3.1 Sirenen

Den medföljande sirenen kan anslutas till sirenutgången (se bild 2). Sirenen tjuiter i 2 minuter vid larm på någon av ingångarna 1 & 2.

Kvittens

Sirenen piper 1 gång för att bekräfta pålarmning. Görs med knappen SENSOR på fjärrkontrollen.

Sirenen piper 2 gånger för att bekräfta avlarmning. Görs med knappen STANDBY på fjärrkontrollen.

När sirenen tjuiter för att indikera larm måste Mini Finder Multi larmas av och larmas på för att sirenen skall larma på nytt.

Sirenen piper 3 gånger om man försöker larma på Sensor när någon av sensoringångarna är i larmande läge.

3.2 Relä

Relä finns som tillbehör och kan anslutas till reläutgången (se bild 2).

Mobilnummer du lagt in på ditt konto på www.redknows.se kan skicka följande SMS för att aktivera reläutgången: relayon

Mobilnummer du lagt in på ditt konto på www.redknows.se kan skicka följande SMS för att avaktivera reläutgången: relayoff

När STANDBY trycks in på fjärrkontrollen avaktiveras reläutgången.

4. Aktivering via fjärrkontroll (kompletterar befintligt kapitel 5.1 i manual)

Tryck på knappen SENSOR på fjärrkontrollen för att larma på Sensor 1 & 2.

Sensor 1 och 2 kan användas med sensorer av typen NC. Om endast en av sensoringångarna används skall den andra sensoringången kopplas till jord. Annars kommer sensoringången larma och förhindra påarmning. Om någon av sensoringångarna larmar är påarmning med SENSOR-knappen ej möjlig, istället ger sirenen tre varningspip.

- SENSOR-knappen aktiverar övervakning av inkopplade sensorer. Sirenen piper då 1 gång.
- Vill man aktivera **vibrationslarmet** görs detta genom att man skickar ett SMS till sin MiniFinder med meddelandet: vibon.

När någon av sensorerna utlöses så skickar MiniFinder ett SMS till samtliga larmmottagare. Dessutom tjueter sirenen i 2minuter.

5. Aktivera MiniFinder Multi via SMS (tillägg till befintligt kapitel 5.2 i manual)

SMS-kommandot vibon fungerar som vanligt.

För att aktivera sensorfunktionen skickas SMS-kommandot: senson

OBS! För att kunna skicka ett nytt SMS-kommando senson efter utlöst larm måste MiniFinder sättas i Standby-läge, och därefter återaktiveras. SMS-kommandot för Standby är stby.

6. När du får ett SMS ifrån MiniFinder Multi (tillägg till befintligt kapitel 5.3 i manual)

Vid larm på någon av sensor 1 och 2 skickas följande SMS till mobilnummer du lagt in på ditt konto på www.redknows.se:

redKnows (id=buster) Sensor 1 Alarm. Time:2011-05-18 13:15:29
<http://db.redknows.com/maps/index.asp?q=57.74750666+11.95229333>

redKnows (id=buster) Sensor 2 Alarm. Time:2011-05-18 13:15:35
<http://db.redknows.com/maps/index.asp?q=57.74750666+11.95229333>

När någon sensoringång blivit utlöst måste Mini Finder Multi larmas av och larmas på för att ett nytt sensorlarm-SMS skall skickas.

Under rubriken "MiniFinder skickar SMS till utvalda mobilnummer vid:" tillkommer även typen: **Sensorlarm**. Ett **Sensorlarm** utlöses och SMS skickas till din mobiltelefon om sensorn bryter kretsen enligt bild 2.

Typ av SMS	När? Varför?	Innehåll SMS
------------	--------------	--------------

Sensorlarm	Sensorlarmet aktiverat. Någon har påverkat någon av sensorerna så kretsen brutits enl. Bild. 2	<ul style="list-style-type: none"> - Typ av larm - Position - Datum + tid för senaste GPS-position. - Länk till karta
------------	---	---

OBS! Vibrationslarm kan endast aktiveras via SMS

Status-SMS

Mobilnummer du lagt in på ditt konto på www.redknows.se kan skicka ett SMS med texten Status till Mini Finder Multi. Mini Finder Multi skickar då följande SMS i retur:

redKnows (id=buster) Status. geo=[OFF]/[ON]/[TRIG], vib=[OFF]/[ON]/[TRIG], sens=[OFF]/[ON]/[1TRIG]/[2TRIG]/[1,2TRIG], relay=[OFF]/[ON], last GPS status [..], charge=[..], ext=[]V, VX.X.X

TRIG betyder att sensorn blivit utlöst.